



Pieter Vandenbroucke

Maidenspeech
8 januari 2020

Wie ben ik?

- Geboren te Ieper 21 december 1985
- Zoon van Jan Vandenbroucke en Vera Gyssels
- 2 zussen + 1 broer : Lien, Lore en Karel

- Gehuwd met Barbara Denys
- 2 kinderen : Suzanne en Thomas Vandenbroucke

- Woonplaats : Reningelstseweg 6 te Poperinge



Studies

- Lager onderwijs
Sint-Stanislascollege, Poperinge
- Secundair onderwijs
Sint-Franciscusinstituut, Poperinge : Latijn-Wiskunde
Sint-Janscollege, Poperinge : Wetenschappen-Wiskunde (8 uur)
- Katholieke Universiteit Leuven (2008)
Master in de ingenieurswetenschappen : Burgerlijk bouwkundig ingenieur optie civiele technieken
- EPB-verslaggever (2016)
- Veiligheidscoördinator niveau A (2019)

(Jeugd)verenigingen

- Scouting Poperinge
lid 1997 - 2003
leiding 2003 - 2008
stam 2008 – heden
- Rode Kruis Poperinge (2003 – 2008)
- K.U. Leuven Rugby Team
- Rugby Team Leuven



Loopbaan

- 2008 - 2012 : Betonac, Sint-Truiden
 - Stabiliteitsingenieur intern studiebureau
 - Evolutie naar uitvoering : assistent projectleider



Loopbaan

- 2012 – 2016 : Stadsbader, Harelbeke
 - Projectleider Burgerlijke bouwkunde



MV Engineering

- Oprichting in 2016
- Focus op stabiliteitsstudies, EPB-verslaggeving en veiligheidscoördinatie
- Team in 2020 : 6 personeelsleden + Pieter
 - 3 ingenieurs
 - 3 bachelors bouwkunde
 - 1 administratief bediende



MV Engineering

- Stabilitätsstudie ?



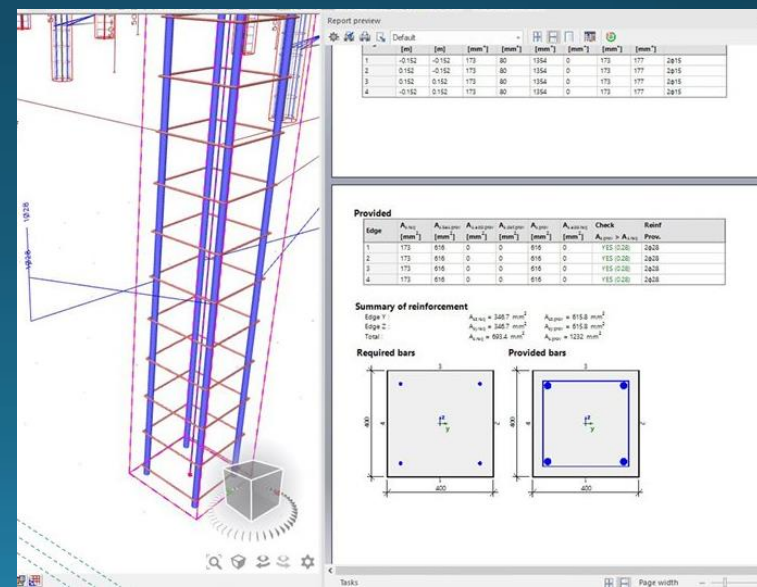
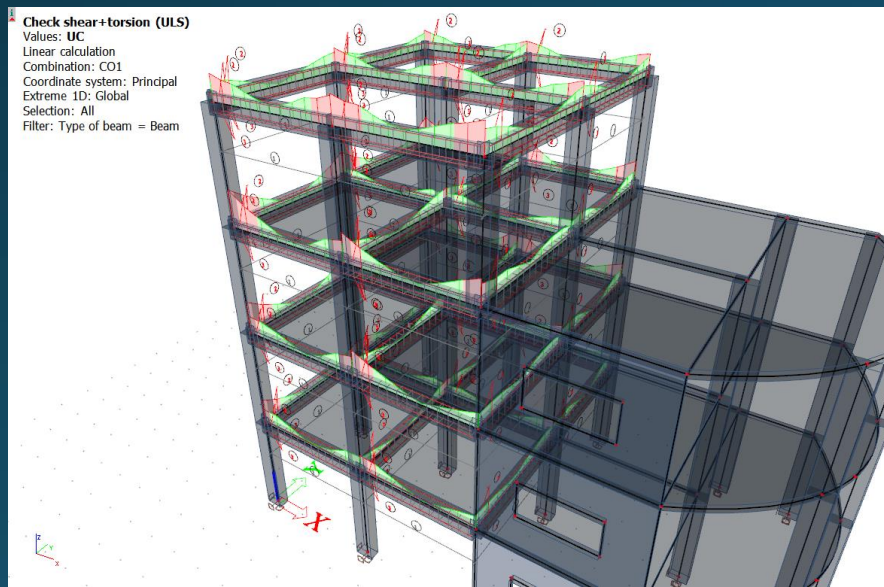
MV Engineering

- Stabilitätsstudie ?

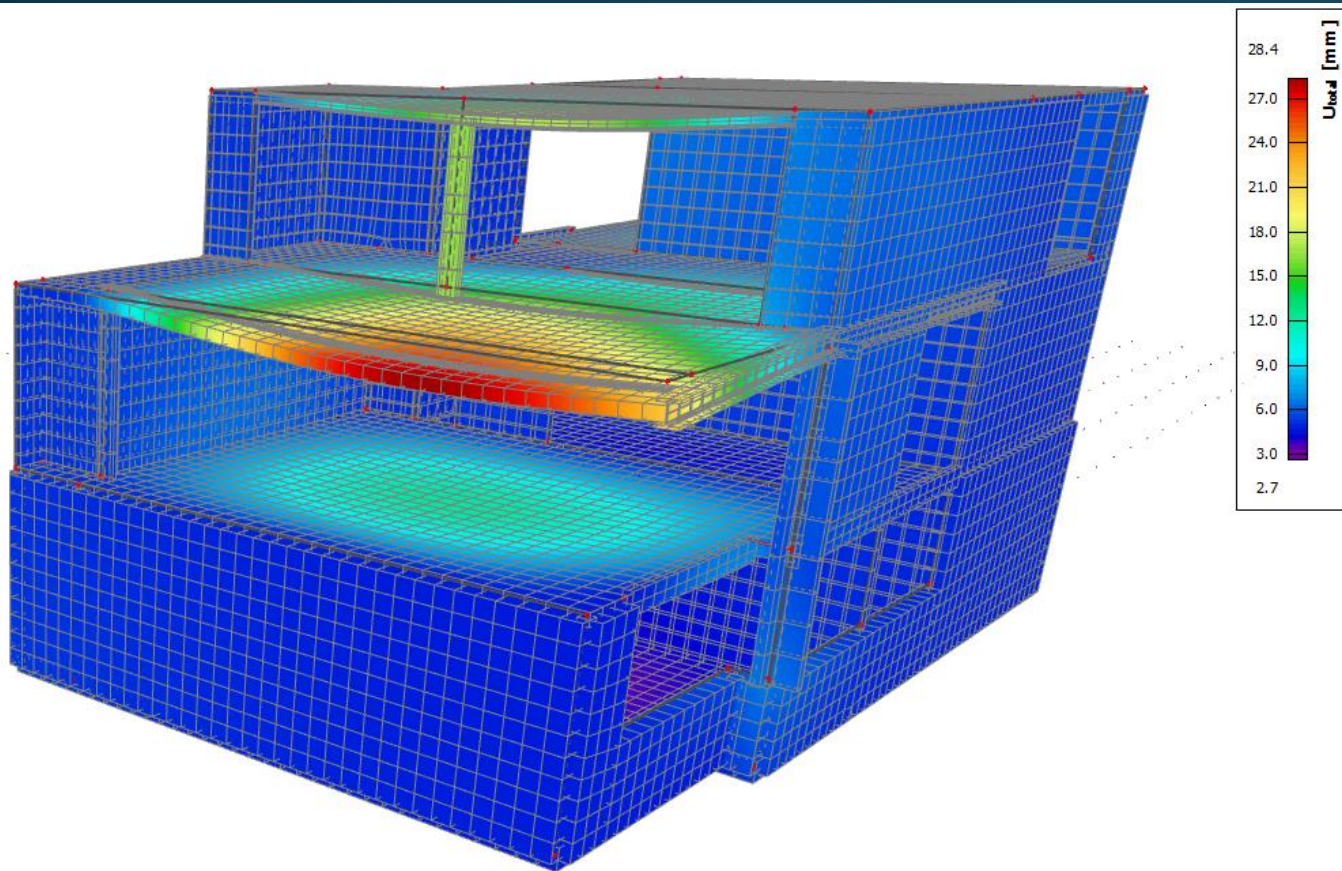


MV Engineering

- Stabiliteitsstudie?
 - Schematisering structuur
 - Materialen + eigenschappen : beton – metselwerk – staal – hout – ondergrond
 - Belastingen
 - Belastingscombinaties
 - Berekening uiterste grenstoestand (UGT) = sterkte
 - Berekening gebruiksgrenstoestand (BGT) = spanningen + vervormingen



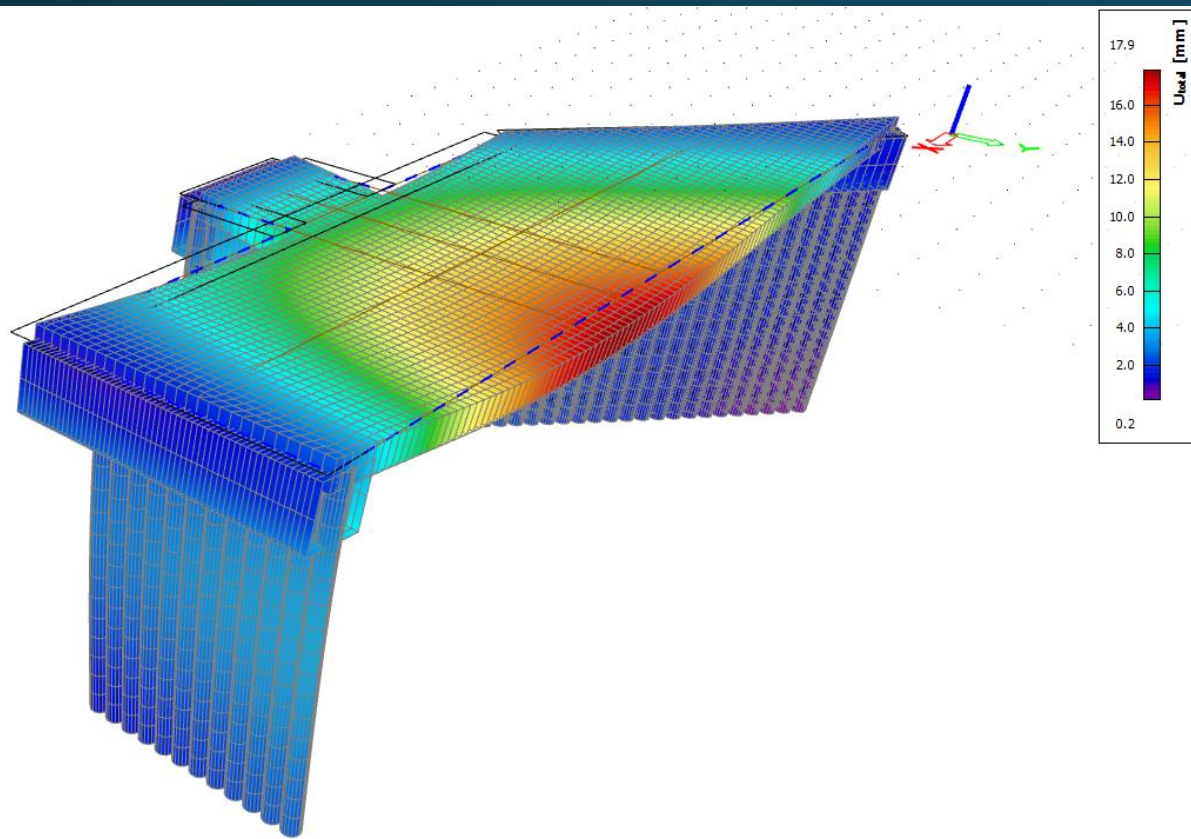
MV Engineering - stabiliteit



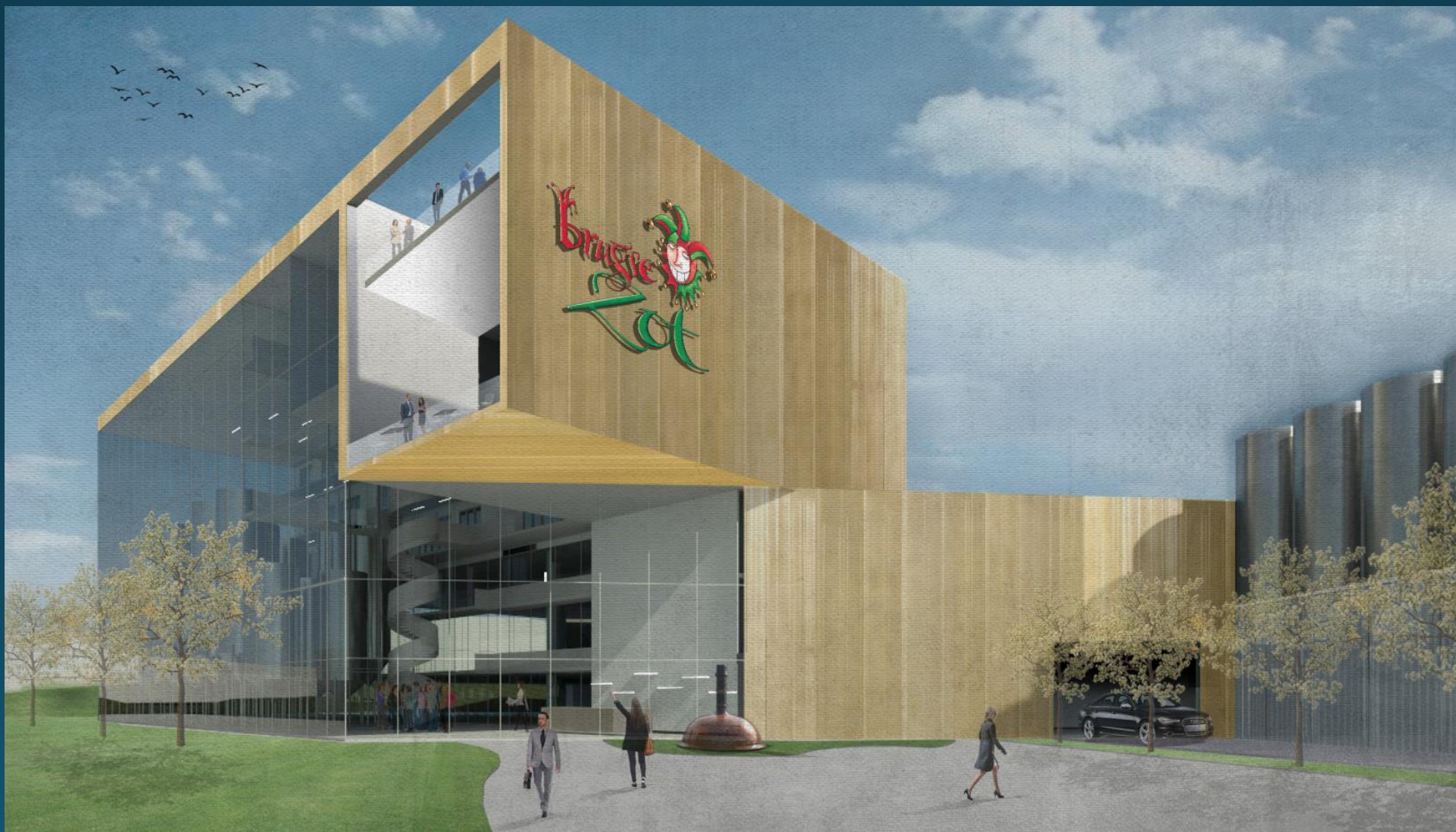
MV Engineering - stabiliteit



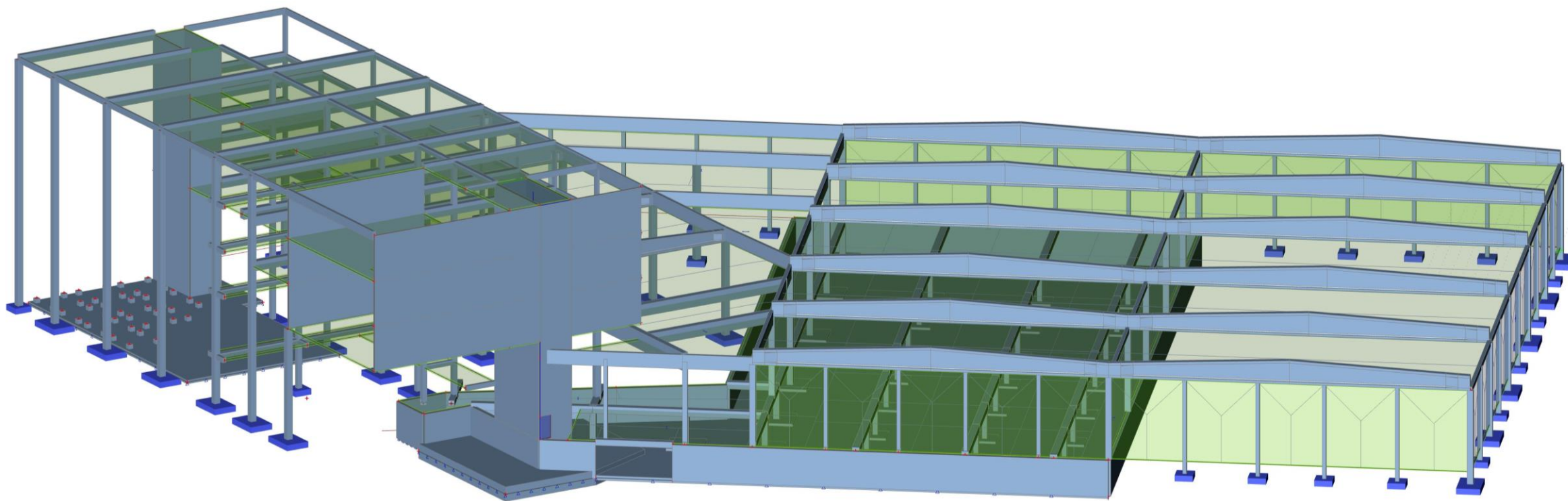
MV Engineering - stabiliteit



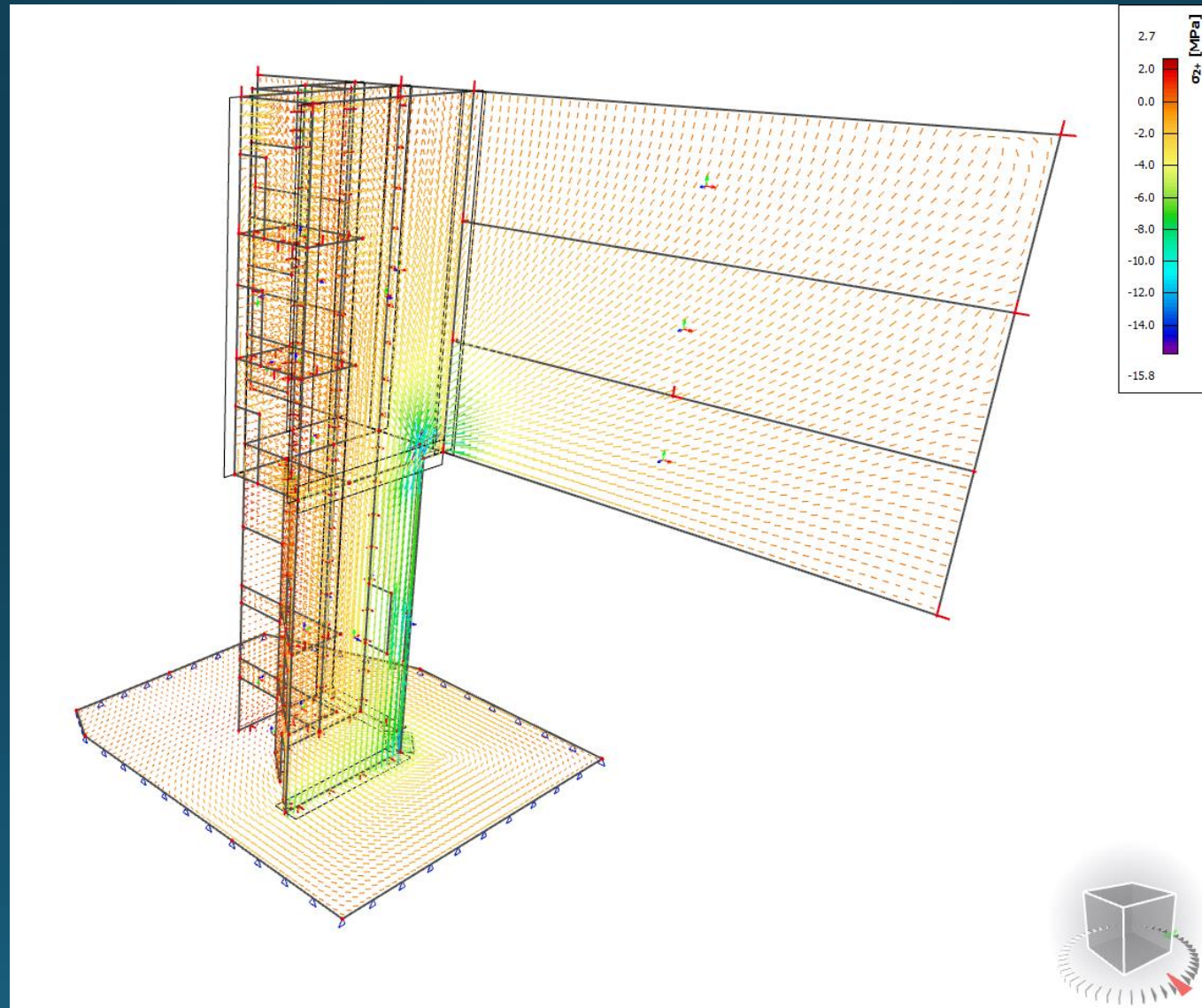
MV Engineering - stabiliteit



MV Engineering - stabiliteit



MV Engineering - stabiliteit



MV Engineering

- EPB-verslaggeving
 - Advies inzake isolatie, ventilatie en technieken
 - Waarheidsgetrouwe rapportering na de werken
- Veiligheidscoördinatie
 - Op alle tijdelijke en mobiele bouwplaatsen met meer dan 1 aannemer (KB 25/01/2001)
 - Tijdens ontwerp- en uitvoeringsfase
 - Nazicht en controle preventiebeginselen ter bescherming van de werknemers
 - Opstellen coördinatiedagboek
 - Opstellen postinterventiedossier

Ontspanning ?

Moestuinieren en koken



Klimmen & alpinisme

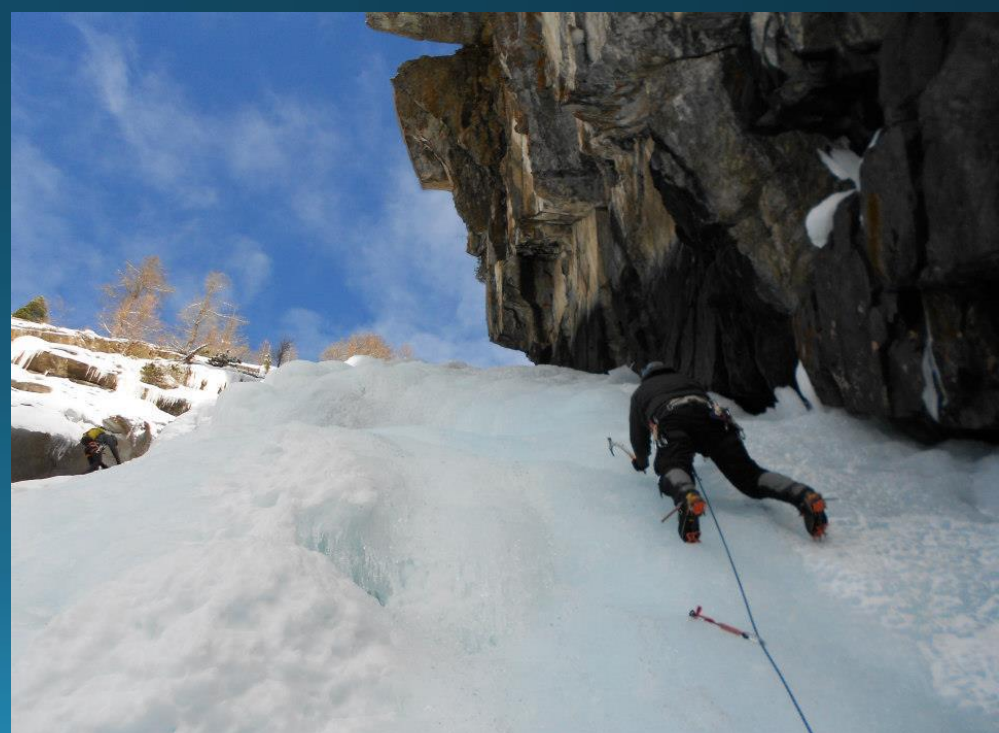
























Bedankt voor uw aandacht !

